

T LUM



LUMENIA
STREET

T LUM LED modul za nadogradnju je izvrsno rješenje za zajednice koje imaju za cilj pretvoriti postojeće rasvjetne sustave i zadržati tradicionalni izgled svojih četvrti u središtu grada. Pristupačne je cijene i može se koristiti na novim ili postojećim svjetiljkama kako biste poboljšali svoj utjecaj na okoliš. Modul zadovoljava i stare i nove kriterije IES-a za minimalizaciju osvjetljenja.

	T LUM
Učinkovitost sustava	Do 80 lm/W
Napon napajanja	110-230 VAC
LED	8
Snaga	15-20W
Svjetlosni tok	1104 - 1522 lm
Faktor snage	>0,97
Preporučena visina ugradnje	Do 4m
Masa	2 kg
Životni vijek L80B10	50000 sati
Korelirana temperatura boje (CCT)	3000 K ili 4000 K
Indeks uzvrata boja (CRI)	≥70
Zaštita od prodora	IP65
Mogućnosti zaštite od prenapona	1-2 kV
Radna temperatura	-40 °C do +55 °C
Razred električnog uređaja	Klasa II
Kut svjetlosnog snopa	130°
Boja (RAL)	RAL 9005
Materijal kućišta	Kućište od čeličnog lima sa aluminijskim hladnjakom
Montaža	E27 konektor
Jamstvo	3 godine
Certifikati	CE



LED modul



Proizvod koji štedi energiju



Zaštita od preopterećenja



110-230V

Napon napajanja



IP 65

Razred zaštite



Dug životni vijek



Razred uređaja II



Jednostavno održavanje



Spremno za uporabu



Jednostavna montaža



Proizvedeno u EU



CE certifikat



Materijali koji se mogu reciklirati

GLAVNE ZNAČAJKE

Zaštita od pregrijavanja
Jednostavan za ugradnju
Uporaba s E27

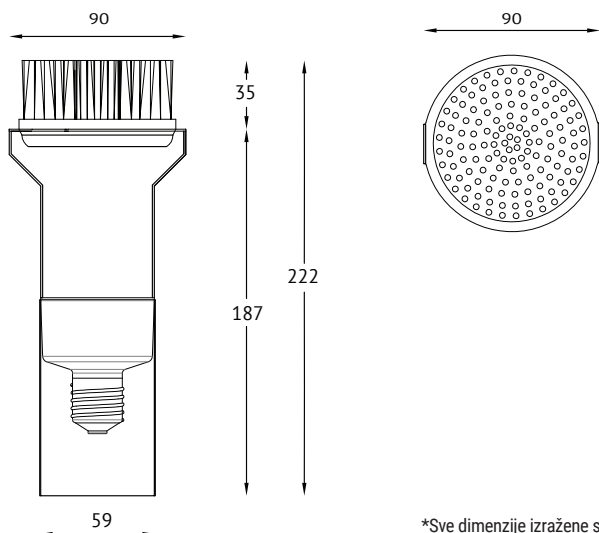
PRIMJENE

Baština
Povijesne avenije i trgovi
Parkovi i vrtovi

DODATNA OPREMA

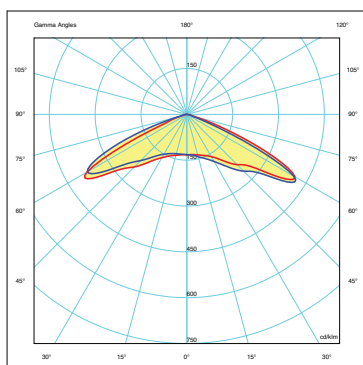
Maska kućišta

DIMENZIJE



*Sve dimenzije izražene su u mm.

OPTIKA



Široka simetrična distribucija svjetla od 130°, pogodna za parkove i područja za šetnju.

INAČICE PROIZVODA

Artikl	LED	Snaga [W]	Svjetlosni tok [lm] *	Učinkovitost [lm/W]	Radna struja [mA]	Tip tijela	CCT [K]	Broj rasvjetnih tijela po osiguraču	Dodatne mogućnosti
T LUM; 8.015.0013000K	8	15	Do 1104	74	500	T LUM	3000	<64 kom	Razred II
T LUM; 8.015.0014000K	8	15	Do 1142	76	700	T LUM	4000	<64 kom	Razred II
T LUM; 8.020.0013000K	8	20	Do 1472	74	500	T LUM	3000	<64 kom	Razred II
T LUM; 8.020.0014000K	8	20	Do 1522	76	700	T LUM	4000	<64 kom	Razred II

*Svjetlosni tok vrijedi za CCT 4000 K

Najnoviji potvrđeni podaci dostupni su na www.lumenia-adriatic.com