

# S LUM GEN 2



LUMENIA  
STREET

S LUM svjetiljka naš je vodeći inovativni energetska učinkovit proizvod za uličnu rasvjetu jer drastično smanjuje troškove energije i održavanja. Ulične svjetiljke S LUM sadrže izmjenjivi pogon kojem nisu potrebni alati te izvor napajanja. Ostale značajke uključuju postolje za ugradnju koji se podešava vodoravno i okomito. Ova pouzdana svjetiljka ima dugi vijek trajanja, više od 100 000 sati.

	S LUM GEN 2 STANDARD	S LUM GEN 2 PREMIUM
Učinkovitost sustava	Do 152 lm/W	Do 152 lm/W
Napon napajanja	220-240 VAC	220-240 VAC
LED	S LUM 1: 12-16; S LUM 2: 24-48	S LUM 1: 12-16; S LUM 2: 24-48
Snaga	S LUM 1: 30-55 W S LUM 2: 60-135W	S LUM 1: 30-55 W S LUM 2: 60-135W
Svjetlosni tok	4150-20.120 lm	4150-20.120 lm
Faktor snage	>0,96	>0,96
EPA Ocjena	0,0336 m <sup>2</sup>	0,0406 m <sup>2</sup>
Preporučena visina ugradnje	Do 8 m	Do 15 m
Masa	S LUM 1: 6 kg; S LUM 2: 9 kg	S LUM 1: 6 kg; S LUM 2: 9 kg
Životni vijek	L80B10: >100000 sati	L90B10: >100000 sati
Korelirana temperatura boje (CCT)	2700K / 3000K / 4000K; drugi na zahtjev	
Indeks uzvrat boja (CRI)	≥70; ≥80 na zahtjev	
Zaštita od prodora	IP66	
Zaštita od mehaničkog udara	IK09	
Mogućnosti zaštite od prenapona	10 kV / 6 kV; dodatno SPD 10 kV / 10 kA	
Radna temperatura	-40 °C do +55 °C	
Razred električnog uređaja	Razred I, Razred II	
Nagib	-10° to 15°	
Razine intenziteta svjetla	0-100 %	
Mogućnosti daljinskog upravljanja	Izborni RF ili PLC	
Boja (RAL)	RAL 7037	
Materijal kućišta	Aluminij	
Ispitivanje prskanjem solju	Da (ispitivanje u komori sa solju prema normi EN 60068 -2 -11: 1999)	
Montaža	Stup 60 mm ili 76 mm	
Jamstvo	5 godina	
Certifikati	IEC 60598-1:2014 (8. izdaja); IEC 60598-2-3:2002 + A1:2011; EN 60598 -1:2015; EN 60598-2-3:2003 + A1:2011; IEC/EN 62031:2008 + A1 + A2; IEC/TR 62778:2014; EN60068-2-6: N60068-2-27:CE, ENEC, LM79, IES LM-82-12	



Opције upravljanja



Učinkovitost sustava



LED modul



Proizvod koji šteti energiju



Pametni driver



Zaštita od preopterećenja



Napon napajanja



Uređaj za zaštitu od prenapona



Razred zaštite



Zaštita od udara



Dug životni vijek



Razred uređaja I



Razred uređaja II



Jednostavna montaža



Proizvedeno u EU



ENEC certifikat



CE certifikat



Materijali koji se mogu



Zatamnjeno u 5 koraka reciklirati

## GLAVNE ZNAČAJKE

Učinkovitost do 152 lm / W  
Otvaranje kućišta bez alata  
Lijevani aluminij  
IOT kompatibilno

## PRIMJENE

Vrste cesta: P1, P2, P3, P4, P5, P6, M1, M2, M3, M4, M5, M6  
Manja sportska igrališta  
Parkirišta

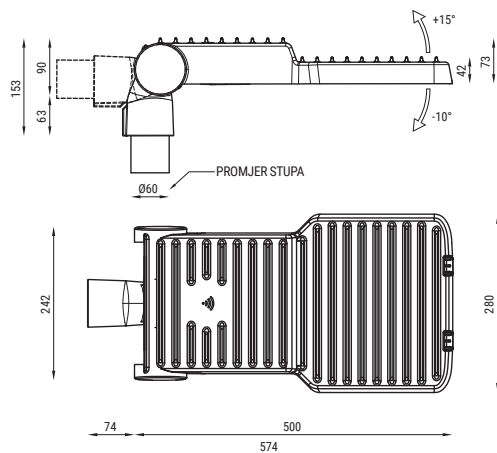
## DODATNA OPREMA

Uređaj za zaštitu od prenapona (SPD)  
Konektor ZHAGA  
Konektor NEMA  
Integrirana kamera

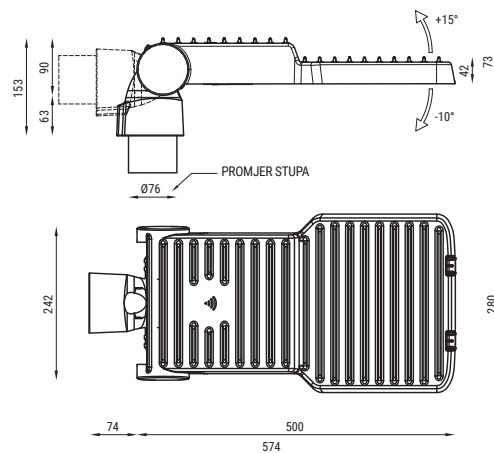
INAČICA	Standardno	Premium
Učinkovitost	Do 152 lm/W	Do 152 lm/W
Pristup bez alata	Da	Da
Zaštita od pregrijavanja	Da	Da
Broj optike	8	8
Dostupni su različiti CCT-ovi	Da	Da
Opција zaštite od prenapona	Po izboru	Po izboru
Opcije upravljanja	DALI, opcijski RF i PLC	DALI, opcijsko RF ali PLC
Vremenski ovisan svjetlosni tok	Da	Da

# DIMENZIJE

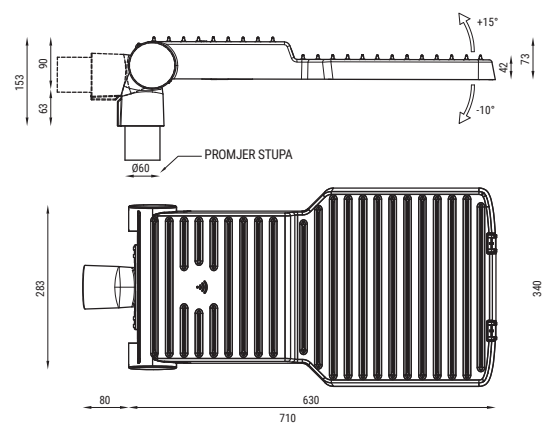
## S LUM 1 + ROTOR $\Phi 60$ MM



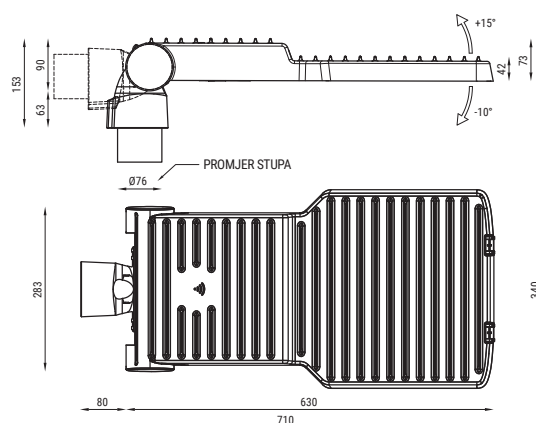
## S LUM 1 + ROTOR $\Phi 76$ MM



## S LUM 2 + ROTOR $\Phi 60$ MM

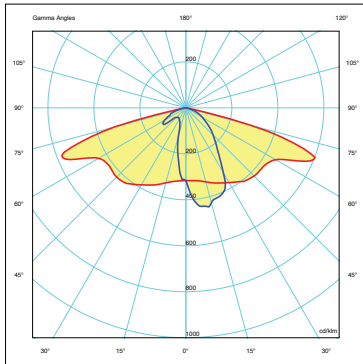


## S LUM 2 + ROTOR $\Phi 76$ MM

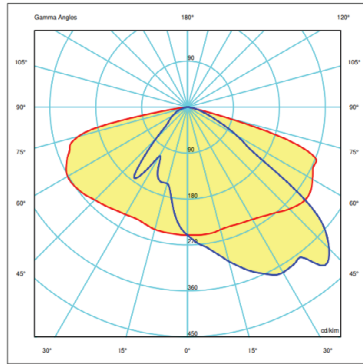


\*Sve dimenzije izražene su u mm

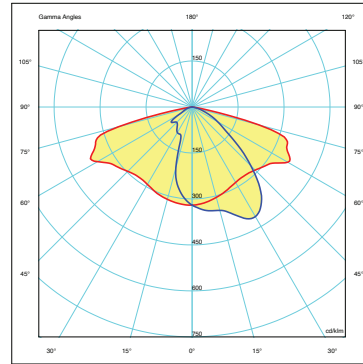
# OPTIKA



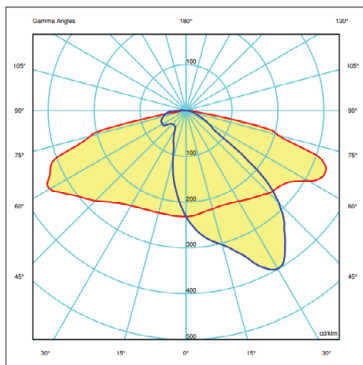
Optika 002: Pogodno za uže prometnice, prilazne ceste, biciklistička i pješačka područja.



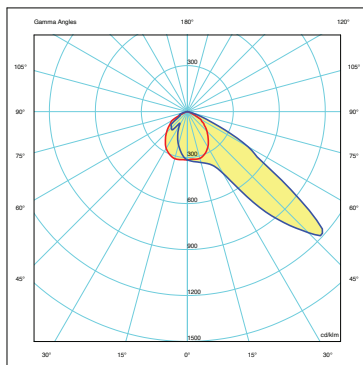
Optika 004: Prikladno za veće udaljenosti između stupova. Visoki faktor uzdužne jednoličnosti.



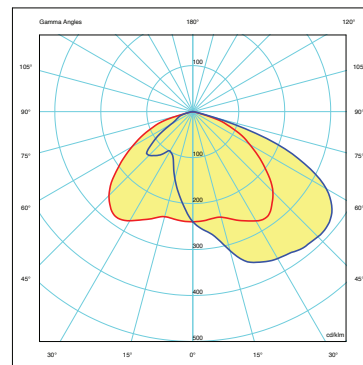
010: Prikladno za veće udaljenosti između stupova i ugradnju na većim visinama. Veći faktor jednoličnosti.



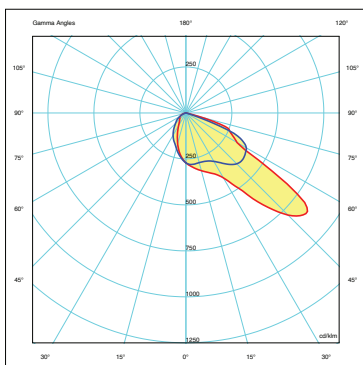
Optika 020: Pogodno za šire prometnice s velikim udaljenostima između stupova.



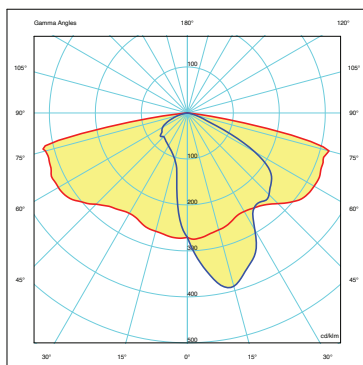
101: Pogodno za male udaljenosti između stupova i za parkirna mjesta.



110: Pogodno za široke prometnice, manje udaljenosti između stupova i za parkirališta.



111: Pogodno za pješačke prijelaze.



220: Pogodno za široke prometnice i velike udaljenosti između stupova.

# INAČICE PROIZVODA

## STANDARD Gen2

Artikl	LED	Snaga [W]	Svjetlosni tok [lm] *	Učinkovitost [lm/W]	Strujno napajanje [mA]	Tip svjetiljke	Upravljanje	Razred uređaja	Dodatne mogućnosti
S1S.T.SA.12.30.---	12	30	Do 4560/4320/4150	152/144/138	400	S LUM 1	DALI	Razred I/ Razred II	SPD, PLC, RF, Konektor NEMA, Konektor ZHAGA, prekidač
S1S.T.SA.16.40.---	16	40	Do 6080/5760/5530	152/144/138	400	S LUM 1	DALI	Razred I/ Razred II	SPD, PLC, RF, Konektor NEMA, Konektor ZHAGA, prekidač
S1S.T.SA.16.55.---	16	55	Do 7870/7455/7120	144/135/130	525	S LUM 1	DALI	Razred I/ Razred II	SPD, PLC, RF, Konektor NEMA, prekidač
S2S.T.SA.24.60.---	24	60	Do 9120/8640/8330	152/144/139	400	S LUM 2	DALI	Razred I/ Razred II	SPD, PLC, RF, Konektor NEMA, Konektor ZHAGA, prekidač
S2S.T.SA.32.80.---	32	80	Do 12150/11520/11100	152/144/139	400	S LUM 2	DALI	Razred I/ Razred II	SPD, PLC, RF, Konektor NEMA, Konektor ZHAGA, prekidač
S2S.T.SA.32.100.---	32	100	Do 14660/13900/13400	147/139/134	490	S LUM 2	DALI	Razred I/ Razred II	SPD, PLC, RF, Konektor NEMA, Konektor ZHAGA, prekidač
S2S.T.SA.48.120.---	48	120	Do 18220/17280/16660	152/144/139	400	S LUM 2	DALI	Razred I/ Razred II	SPD, PLC, RF, Konektor NEMA, Konektor ZHAGA, prekidač
S2S.T.SA.48.135.---	48	135	Do 20120/19080/18220	149/141/135	440	S LUM 2	DALI	Razred I/ Razred II	SPD, PLC, RF, Konektor NEMA, Konektor ZHAGA, prekidač

## PREMIUM Gen2

Artikl	LED	Snaga [W]	Svjetlosni tok [lm] *	Učinkovitost [lm/W]	Strujno napajanje [mA]	Tip svjetiljke	Upravljanje	Razred uređaja	Dodatne mogućnosti
S1PT.SA.12.30.---	12	30	Do 4560/4320/4150	152/144/138	400	S LUM 1	DALI	Razred I/ Razred II	SPD, PLC, RF, Konektor NEMA, Konektor ZHAGA, prekidač
S1PT.SA.16.40.---	16	40	Do 6080/5760/5530	152/144/138	400	S LUM 1	DALI	Razred I/ Razred II	SPD, PLC, RF, Konektor NEMA, Konektor ZHAGA, prekidač
S1PT.SA.16.55.---	16	55	Do 7870/7455/7120	144/135/130	525	S LUM 1	DALI	Razred I/ Razred II	SPD, PLC, RF, Konektor NEMA, prekidač
S2PT.SA.28.60.---	28	60	Do 9120/8640/8330	152/144/139	400	S LUM 2	DALI	Razred I/ Razred II	SPD, PLC, RF, Konektor NEMA, Konektor ZHAGA, prekidač
S2PT.SA.32.80.---	32	80	Do 12150/11520/11100	152/144/139	400	S LUM 2	DALI	Razred I/ Razred II	SPD, PLC, RF, Konektor NEMA, Konektor ZHAGA, prekidač
S2PT.SA.32.100.---	32	100	Do 14660/13900/13400	147/139/134	490	S LUM 2	DALI	Razred I/ Razred II	SPD, PLC, RF, Konektor NEMA, Konektor ZHAGA, prekidač
S2PT.SA.48.120.---	48	120	Do 18220/17280/16660	152/144/139	400	S LUM 2	DALI	Razred I/ Razred II	SPD, PLC, RF, Konektor NEMA, Konektor ZHAGA, prekidač
S2PT.SA.48.135.---	48	135	Do 20120/19080/18220	149/141/135	440	S LUM 2	DALI	Razred I/ Razred II	SPD, PLC, RF, Konektor NEMA, Konektor ZHAGA, prekidač

\*Svjetlosni tok vrijedi za CCT 4000 K / 3000 K / 2700 K

Najnoviji potvrđeni podaci dostupni su na [www.lumenia-adriatic.com](http://www.lumenia-adriatic.com)